

# Wtyczka wielostykowa, seria CON-MP

- Gniazdko, D-Sub, 25-stykowy, Kątowy / prosty, 90°/180°

- nieekranowany



Typ przyłącza	Lutowanie / zaciskanie
Temperatura otoczenia min./max.	-5 ... 50 °C
Napięcie robocze modułu	24 V DC
stopień ochrony	IP65
Ciężar	0,042 kg

## Dane techniczne

Numer materiałowy	Prąd, max.	Przyłączalna Ø kabla min./max.
R412011240	3 A	4 / 16 mm

Zakres dostawy: wtyczka wielostykowa z 1 nakrętką kołpakową, 1 złączem kątowym śrubowym

## Informacje Techniczne

Podany stopień ochrony obowiązuje wyłącznie w zamontowanym i sprawdzonym stanie.

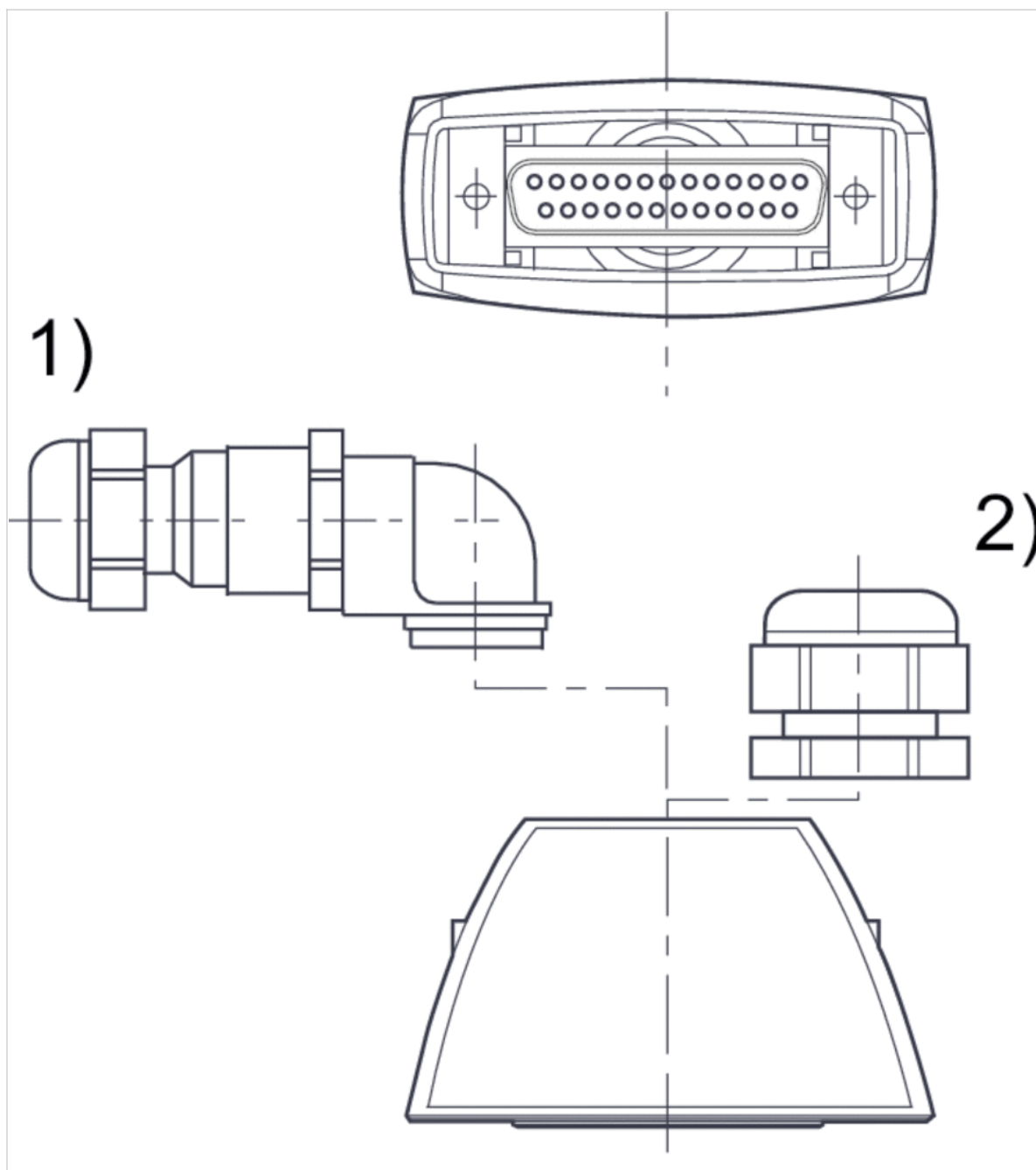
Informacja dotycząca użytkowania VS LP04: Wtyczkę można stosować tylko w przypadku wersji LP04 z bocznym przyłączem elektrycznym.

## Informacje Techniczne

Materiał	
Obudowa	Poliamid

## Rozmiary

## Rozmiary

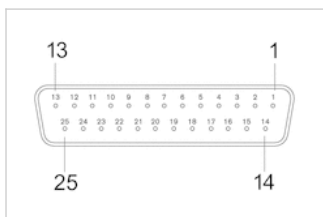


1) przyłącze kątowe śrubowe

2) nakrętka kołpakowa

## Funkcje styków

funkcje styków i kolory kabli, oznakowanie kabla wg normy DIN 47100



Gniazdko

# Wtyczka wielostykowa, seria CON-MP

- Wtyczka, D-Sub, 25-stykowy, Kątowy / prosty, 90°/180°

- nieekranowany



Typ przyłącza

Temperatura otoczenia min./max.

Napięcie

robocze

modułu

stopień ochrony

Ciężar

Lutowanie / zaciskanie

-5 ... 50 °C

24 V DC

IP65

0,042 kg

## Dane techniczne

Numer materiałowy	Prąd, max.	Przyłączalna Ø kabla min./max.
R412011241	3 A	4 / 16 mm

Zakres dostawy: wtyczka wielostykowa z 1 nakrętką kołpakową, 1 złączem kątowym śrubowym

## Informacje Techniczne

Podany stopień ochrony obowiązuje wyłącznie w zamontowanym i sprawdzonym stanie.

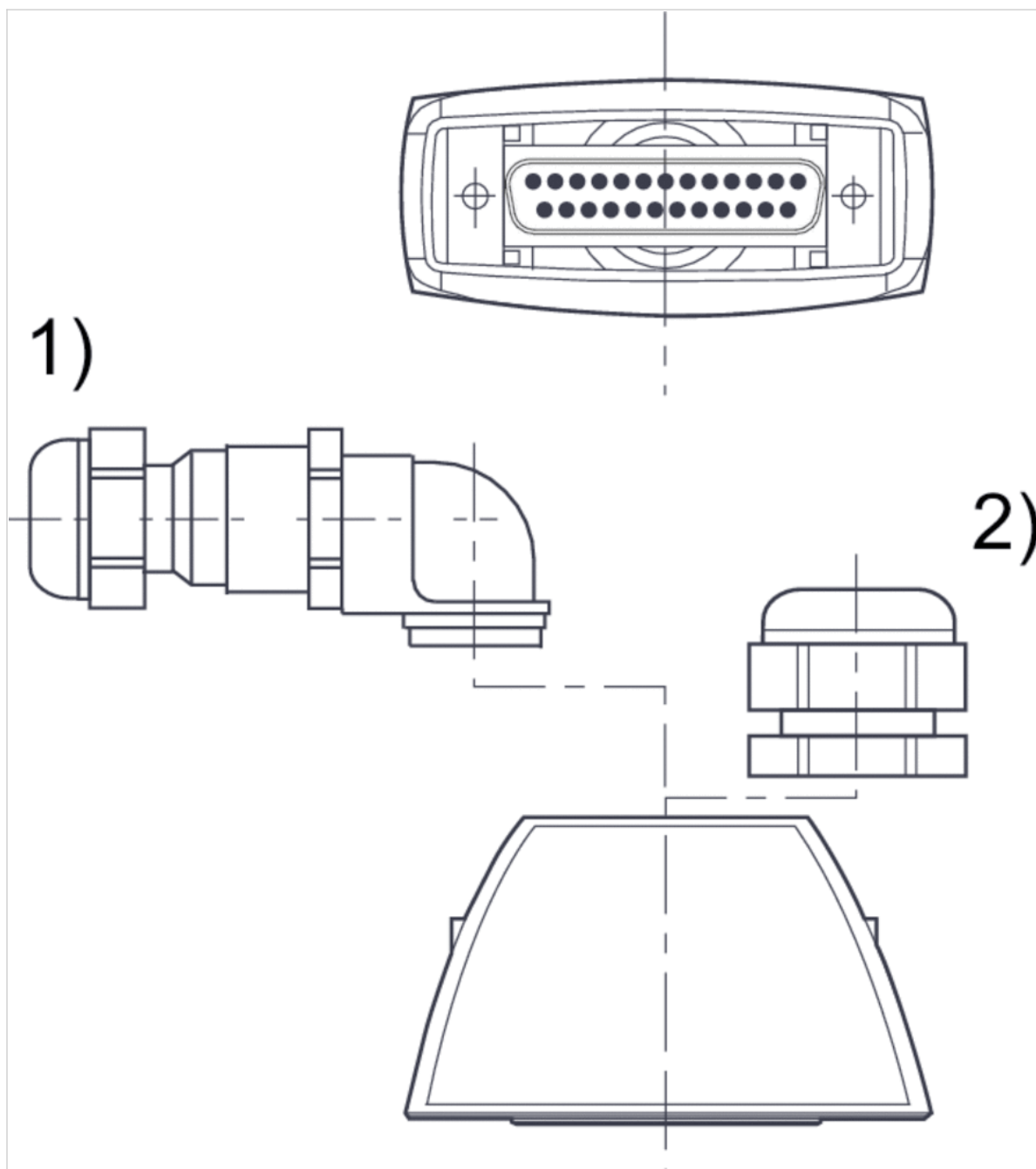
Informacja dotycząca użytkowania VS LP04: Wtyczkę można stosować tylko w przypadku wersji LP04 z bocznym przyłączem elektrycznym.

## Informacje Techniczne

Materiał	
Obudowa	Poliamid

Rozmiary

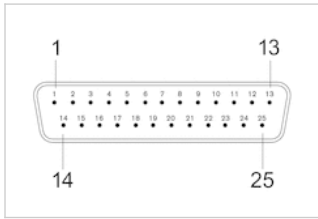
Rozmiary



- 1) Gniazdko
- 2) nakrętka kołpakowa

## Funkcje styków

funkcje styków i kolory kabli, oznakowanie kabla wg normy DIN 47100



Wtyczka

# Wtyczka wielostykowa, seria CON-MP

- Gniazdko, D-Sub, 44-stykowy, Kątowy / prosty, 90°/180°

- nieekranowany



Typ przyłącza

Temperatura otoczenia min./max.

Napięcie

robocze

modułu

stopień ochrony

Ciężar

Lutowanie / zaciskanie

-5 ... 50 °C

24 V DC

IP65

0,042 kg

## Dane techniczne

Numer materiałowy	Prąd, max.	Przyłączalna Ø kabla min./max.
R412011259	3 A	4 / 16 mm

Zakres dostawy: wtyczka wielostykowa z 1 nakrętką kołpakową, 1 złączem kątowym śrubowym

## Informacje Techniczne

Podany stopień ochrony obowiązuje wyłącznie w zamontowanym i sprawdzonym stanie.

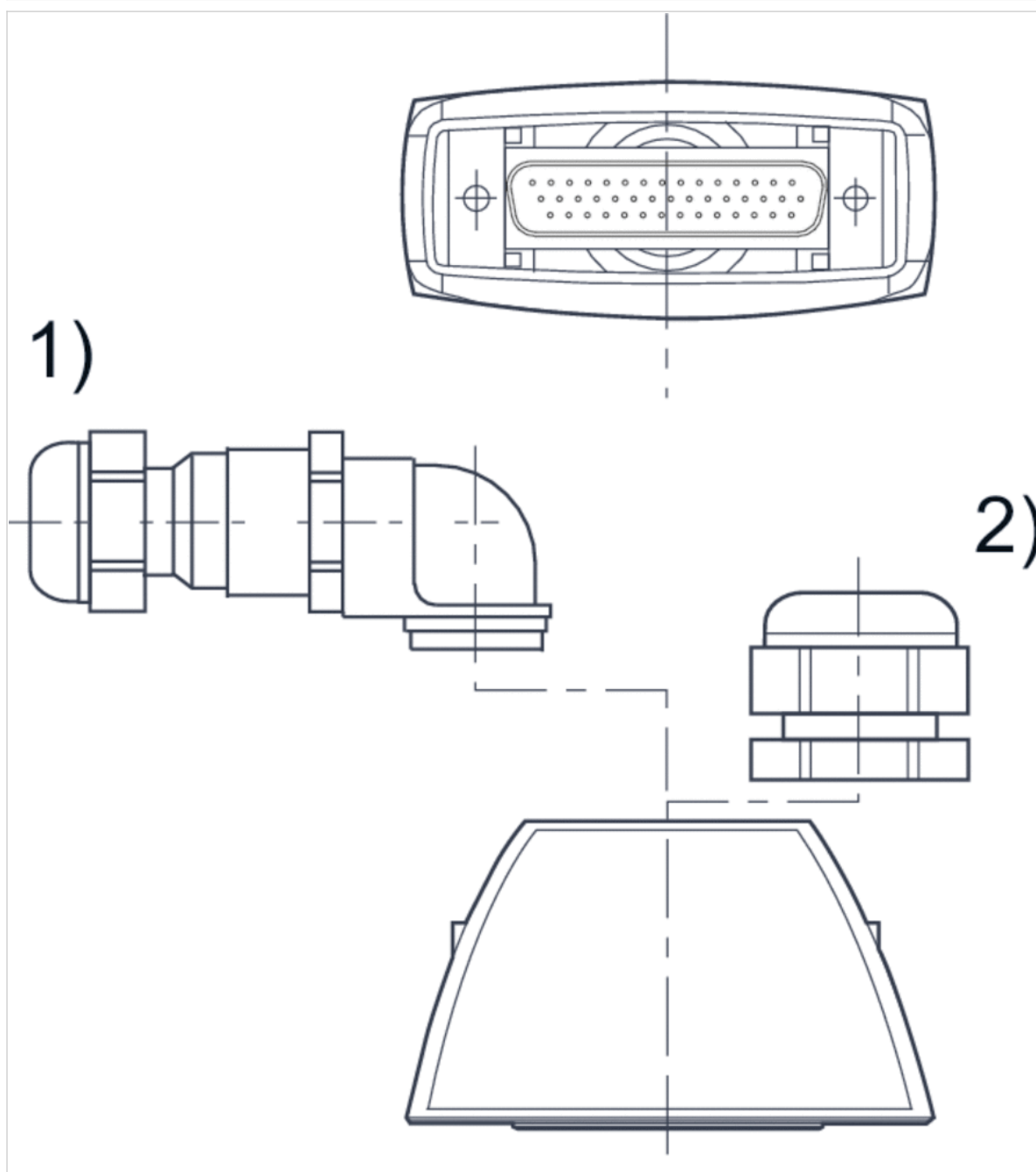
Informacja dotycząca użytkowania VS LP04: Wtyczkę można stosować tylko w przypadku wersji LP04 z bocznym przyłączem elektrycznym.

## Informacje Techniczne

Materiał	
Obudowa	Poliamid

## Rozmiary

## Rozmiary



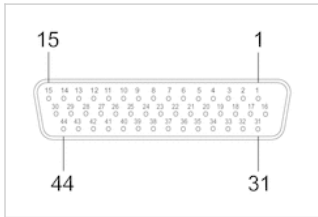
1) przyłącze kątowe śrubowe

2) nakrętka kołpakowa



## Funkcje styków

funkcje styków i kolory kabli, oznakowanie kabla wg normy DIN 47100



Gniazdko